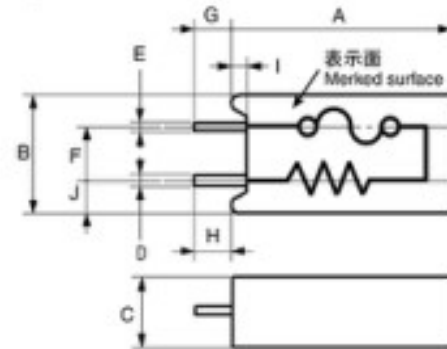




製品概要

セメント抵抗と合金型温度ヒューズを組み合わせた過熱保護機能を持つ高性能の抵抗器です。
 抵抗体に巻線を使用しているため、突入電流に対して特に優れています。
 セットの異常時には的確に遮断します。また、特性のバラツキもほとんどありません。
 遮断後の電氣的絶縁耐圧が極めて大きく、残留抵抗、再導通などのトラブルがありません。
 RoHS指令に対応し、鉛 (Pb) やカドミウム (Cd) を含みません。
 REACH規則で指定された高懸念物質 (SVHC) 163物質 (2015年6月公表) は使用されておりません。



寸法 (mm)									
A	B	C	D	E	F	G (L3.5)	H (L3.5)	I	J
25.0±1.5	14.0±1.0	9.0±1.0	0.8±0.05	0.6±0.05	5.5±1.0	3.5+0.5-0	3.5+0.5-0	2.0±0.5	4.0±0.8

仕様

タイプNo.	公称抵抗値 (Ω)	抵抗値許容差 (%)	公称動作温度 Tf (°C)	定格電力 (W)	最高開電路電圧 (V)	最高過負荷電力 (W)
A5MC-5R1JK (L3.5)	5.1	±5	139 内蔵温度ヒューズ 12M	2.1	AC250	70
A5MC-6R8JK (L3.5)	6.8					
A5MC-100JK (L3.5)	10					
A5MC-150JK (L3.5)	15					
A5MC-220JK (L3.5)	22					

安全規格情報

モデルNo.	規格取得					
	PSE	UL	C-UL	VDE	CCC	KC
A5MC	-	E50082	E50082	40011903	-	-

1.0Ω～68Ω間で製造可能です。詳細については、お問い合わせ下さい。
 取得している安全規格の詳細については、お気軽にお問い合わせ下さい。